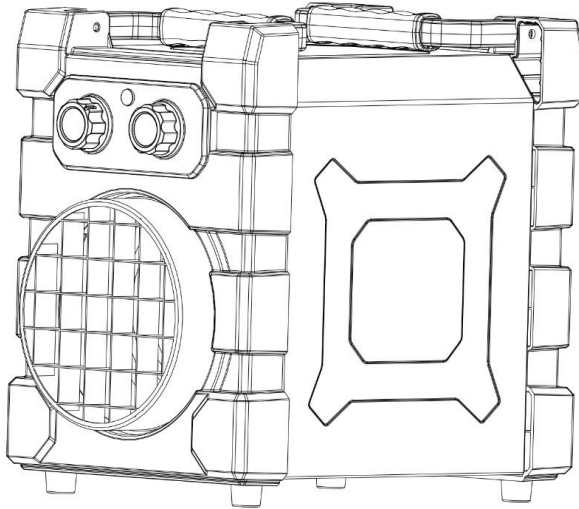


Termoventilatore WDH-BGP03Pro (3 kW)



Gentile cliente,

Avete scelto un prodotto di alta qualità. Per assicurarvi di trarre il massimo piacere da questo prodotto, ecco qualche altro consiglio:

Informazioni relative al consumo energetico:

Questo prodotto è adatto solo per ambienti ben isolati o per un uso occasionale.

In caso di problemi:

Ci auguriamo che l'apparecchio soddisfi le vostre aspettative! Se, nonostante la massima cura, dovessero esserci motivi di reclamo, vi chiediamo di contattarci brevemente. Desideriamo chiarirlo, poiché siamo molto interessati alla vostra soddisfazione e vorremmo chiarire qualsiasi malinteso.

Durante la prima operazione:

Poiché in fabbrica gli elementi riscaldanti sono ricoperti da un leggero strato di olio per motivi di protezione, durante il primo funzionamento si noterà un leggero odore di bruciato e forse anche un po' di fumo. Questo è del tutto normale all'inizio ed è dovuto al fatto che la pellicola di olio viene bruciata dagli elementi riscaldanti durante il funzionamento.

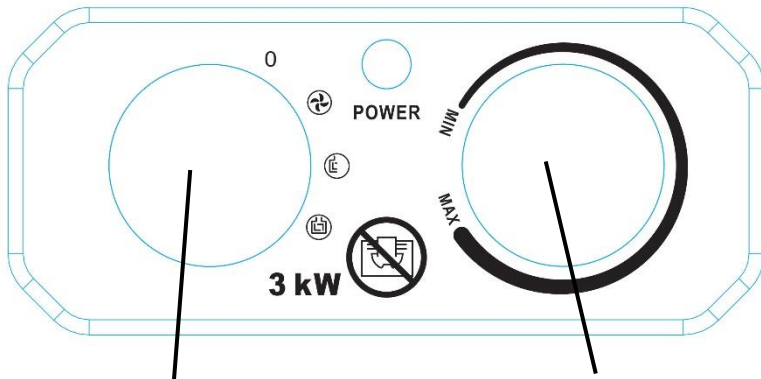
Importanti istruzioni di sicurezza:

- Il riscaldatore non è adatto all'uso all'aperto o in altri ambienti umidi o bagnati!
- Tenere presente che il riscaldatore può diventare molto caldo durante il funzionamento, pertanto è necessario mantenere sempre una distanza sufficiente da oggetti infiammabili o facilmente combustibili!
- Non collocare il riscaldatore direttamente vicino a una presa di corrente!
- Non utilizzare un timer o un interruttore automatico di accensione/spegnimento in combinazione con questo riscaldatore!
- Non utilizzare mai il riscaldatore su superfici, oggetti o veicoli in movimento! C'è il rischio che il riscaldatore si ribalti.
- Si raccomanda di utilizzare una fonte di alimentazione (presa) separata solo per l'alimentazione del riscaldatore. (Inoltre, assicurarsi che il cavo di alimentazione sia sempre posato a una distanza sufficiente dalla fonte di calore.
- Sorvegliare il riscaldatore quando i bambini sono vicini all'apparecchio!
- Attenzione all'elettricità, non camminare o inserire oggetti nell'apparecchio!
- Non collocare oggetti sul riscaldatore!
- Non bloccare l'aria di alimentazione e/o di scarico dell'apparecchio e garantire uno spazio sufficiente intorno all'apparecchio!
- Assicurarsi che l'alimentazione d'aria dell'unità sia sufficiente, altrimenti si può verificare una riduzione delle prestazioni e, nel peggiore dei casi, un surriscaldamento e/o un incendio!
- L'apertura dell'apparecchio è consentita solo a personale qualificato o a elettricisti!
- Assicurarsi che l'umidità non penetri nell'apparecchio!
- Utilizzare esclusivamente la tensione consigliata per il funzionamento dell'apparecchio!
- Assicurarsi che il cavo di alimentazione sia aperto (slegato) prima di collegarlo alla presa!
- Prima di utilizzare l'apparecchio, accertarsi che la spina sia pulita e collegata correttamente alla presa di corrente!
- Non avvicinarsi mai alla spina o alla presa con le mani bagnate!
- Non riparate da soli i cavi difettosi o danneggiati dell'unità, potreste subire una grave scossa elettrica!
- Assicurarsi che le sostanze altamente infiammabili (ad es. gas/olio, ecc.) non si trovino mai nelle vicinanze dell'unità!
- Se il cavo di collegamento di questo apparecchio è danneggiato, deve essere sostituito dal produttore o dal suo servizio di assistenza o da una persona altrettanto qualificata, per evitare rischi.
- Questo apparecchio non è destinato all'uso da parte di persone (compresi i bambini) con ridotte capacità fisiche, sensoriali o mentali, o con mancanza di esperienza e/o conoscenza, a meno che non abbiano ricevuto supervisione o istruzioni sull'uso dell'apparecchio da parte di una persona responsabile della loro sicurezza.
- Se non si utilizza l'apparecchio per molto tempo, spegnerlo e scollegarlo dalla rete elettrica!

Spegnere immediatamente l'apparecchio e scollegarlo dalla rete di alimentazione se qualcosa non va! In questo caso, rivolgersi a un tecnico specializzato e non cercare di riparare l'apparecchio da soli!

Esempio: Il ventilatore non funziona durante il funzionamento o il fusibile è bruciato.

Descrizione del pannello di controllo:



1. Manopola di regolazione dell'intensità di funzionamento
2. Ghiera di regolazione del termostato

Istruzioni per l'uso:

1. Messa in servizio

1.1 Inserire correttamente la spina di rete nella presa.

1.2. Selezionare la potenza desiderata dell'apparecchio con la manopola di regolazione della potenza di funzionamento (manopola sinistra).

0 = Spento



= Funzionamento del ventilatore (soffiante a freddo)



= Livello 1 (forza operativa media con potenza di riscaldamento di 1.500

W)

= Livello 2 (massima potenza operativa con 3.000 W di potenza di riscaldamento)



1.3 Impostare ora il punto di spegnimento della temperatura desiderata (0 ~ 85°C) con la manopola di regolazione del termostato continuo (manopola destra). Si consiglia di procedere come segue: Ruotare la manopola del termostato sulla temperatura più alta (MAX.) e far funzionare il riscaldatore fino al raggiungimento del valore di temperatura desiderato. A questo punto, ruotare (regolare) la manopola verso il basso, fino a quando la funzione di riscaldamento si spegne automaticamente. A questo punto lasciare che la manopola di regolazione (termostato) su questa posizione e ogni volta che fa più freddo nella stanza, l'unità inizia automaticamente a riscaldare e quando la temperatura impostata viene raggiunta di nuovo, l'unità si spegne automaticamente !!!!

2. Spegnerne

Per spegnere l'apparecchio, ruotare la manopola di regolazione del termostato continuo (manopola destra) al minimo (MIN) e lasciare che l'apparecchio funzioni in modalità ventilatore per circa 5 minuti per raffreddarsi. Successivamente, ruotare anche la manopola di regolazione dell'intensità di funzionamento su "0" per spegnere completamente l'apparecchio.

3. Pulizia e stoccaggio

Scollegare sempre il riscaldatore dalla rete elettrica e lasciarlo raffreddare completamente prima di pulirlo!

3.1. Pulizia dell'alloggiamento:

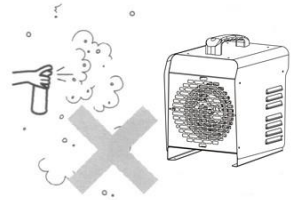
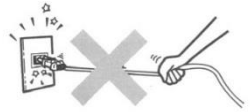
- Utilizzare un panno morbido e umido per pulire l'esterno dell'alloggiamento.
- Per la pulizia del riscaldatore utilizzare solo detersivi delicati.
- Assicurarsi inoltre che non vengano utilizzati detersivi aggressivi, che potrebbero danneggiare l'apparecchio!
- Assicurarsi che l'acqua non entri mai nel riscaldatore!

3.2. Conservazione:

- Si consiglia di imballare nuovamente l'unità nella sua scatola originale per conservarla.
- Conservare il riscaldatore in un luogo/spazio asciutto e sufficientemente ventilato.

4. Altre istruzioni per l'uso

- 4.1. Non staccare la spina tirando il cavo di alimentazione!
- 4.2. Non utilizzare repellenti per insetti, olii spray, vernici spray, ecc. in prossimità del riscaldatore. Ciò potrebbe causare danni all'apparecchio o addirittura incendi!
- 4.3. Non collocare l'apparecchio su terreni in pendenza o irregolari !
- 4.4. Mantenere sempre una distanza sufficiente dalla parete per evitare il surriscaldamento dell'apparecchio.
- 4.5. Per un funzionamento efficace ed economico del riscaldamento, chiudere tutte le porte e le finestre nella stanza del riscaldatore!



Dati tecnici

Designazione del modello:	WDH-BGP03Pro (3 kW)
Tensione:	220 - 240V ~ 50Hz
Consumo di energia:	3.000 W (13,6 A)
Impostazioni di potenza:	3 (1 = 40 W, 2 = 1.500 W, 3 = 3.000 W)
Termostato:	Regolazione continua (0 ~ 85 °C)
Portata d'aria:	Circa 284 m³/h
Potenza termica nominale:	3,0 kW
Potenza termica minima:	1,5 kW
Max. cont. Potenza termica:	3,0 kW
Consumo di energia ausiliaria $e_{l_{max}}$:	N/A
Consumo di energia ausiliaria $e_{l_{min}}$:	N/A
Consumo di energia ausiliaria $e_{l_{SB}}$:	N/A
Tipo di controllo della temperatura:	Termostato meccanico
Classe di protezione:	IP24
Dimensioni (H/W/D):	330 x 235 x 350 mm
Peso:	6 kg

I dati tecnici possono presentare delle differenze !

Altro

Dichiarazione di garanzia:

A prescindere dai diritti di garanzia previsti dalla legge, il produttore concede una garanzia in conformità alle leggi del vostro Paese, ma di almeno 1 anno (in Germania 2 anni per i privati). La garanzia decorre dalla data di vendita dell'apparecchio all'utente finale.

La garanzia copre solo i difetti dovuti a difetti di materiale o di fabbricazione.

Le riparazioni in garanzia possono essere effettuate solo da un servizio clienti autorizzato.

Per richiedere la garanzia, allegare lo scontrino fiscale originale (con la data di vendita).

Sono esclusi dalla garanzia:

- Usura normale
- Applicazioni improprie, come il sovraccarico dell'apparecchio o accessori non approvati.
- Danni dovuti a influssi esterni, uso di forza o corpi estranei
- Danni causati dall'inosservanza delle istruzioni per l'uso, ad esempio il collegamento a una tensione di rete errata o l'inosservanza delle istruzioni per l'installazione.
- Unità completamente o parzialmente smontate

Conformità:

Il termoventilatore è stato testato ed è stato prodotto in base ai seguenti standard (di sicurezza):

Testato da TÜV Rheinland "GS" e naturalmente con conformità CE (LVD + EMC).

Sicurezza testata secondo:

EN 60335-1:2012+A11+A13+A1+A14+A2+A15
EN 60335-2-30:2009+A11+A1+A12+A2+A13
EN 62233:2008
AfPS GS 2019:01 PAK
EK1 527-12 Rev. 2

CE (LVD) Conformità testata secondo:

EN 60335-1:2012+A11+A13+A1+A14+A2+A15
EN 60335-2-30:2009+A11+A1+A12+A2+A13
EN 62233:2008

Conformità CE (EMC) testata secondo:

EN IEC 55014-1:2021
EN IEC 55014-2:2021
EN IEC 61000-3-2:2019+A1
EN 61000-3-3:2013+A1+A2

Smaltimento corretto di questo prodotto



All'interno dell'UE, questo simbolo indica che questo prodotto non deve essere smaltito con i rifiuti domestici. I rifiuti di apparecchiature contengono preziosi materiali riciclabili che dovrebbero essere riciclati. Inoltre, l'ambiente e la salute umana non devono essere inquinati da uno smaltimento incontrollato dei rifiuti. Pertanto, si prega di smaltire i vecchi apparecchi attraverso sistemi di raccolta adeguati o di inviare l'apparecchio per lo smaltimento al luogo in cui è stato acquistato. Questi provvederà a riciclare l'apparecchio.

Vi auguro di poter godere appieno di questo elettrodomestico.

Il vostro Aktobis AG

Conservare queste istruzioni per l'uso in un luogo sicuro !

Note:
